

# Commune de VILLERS-MARMERY

Section ZC - n°90, 93, 96 et 99 - Lieudit : Le Chemin de Courmelois

Permis d'aménager 051 530 15 K 0002

## Lotissement "LE CHEMIN DE COURMELOIS N°1"

# PLAN DE VENTE

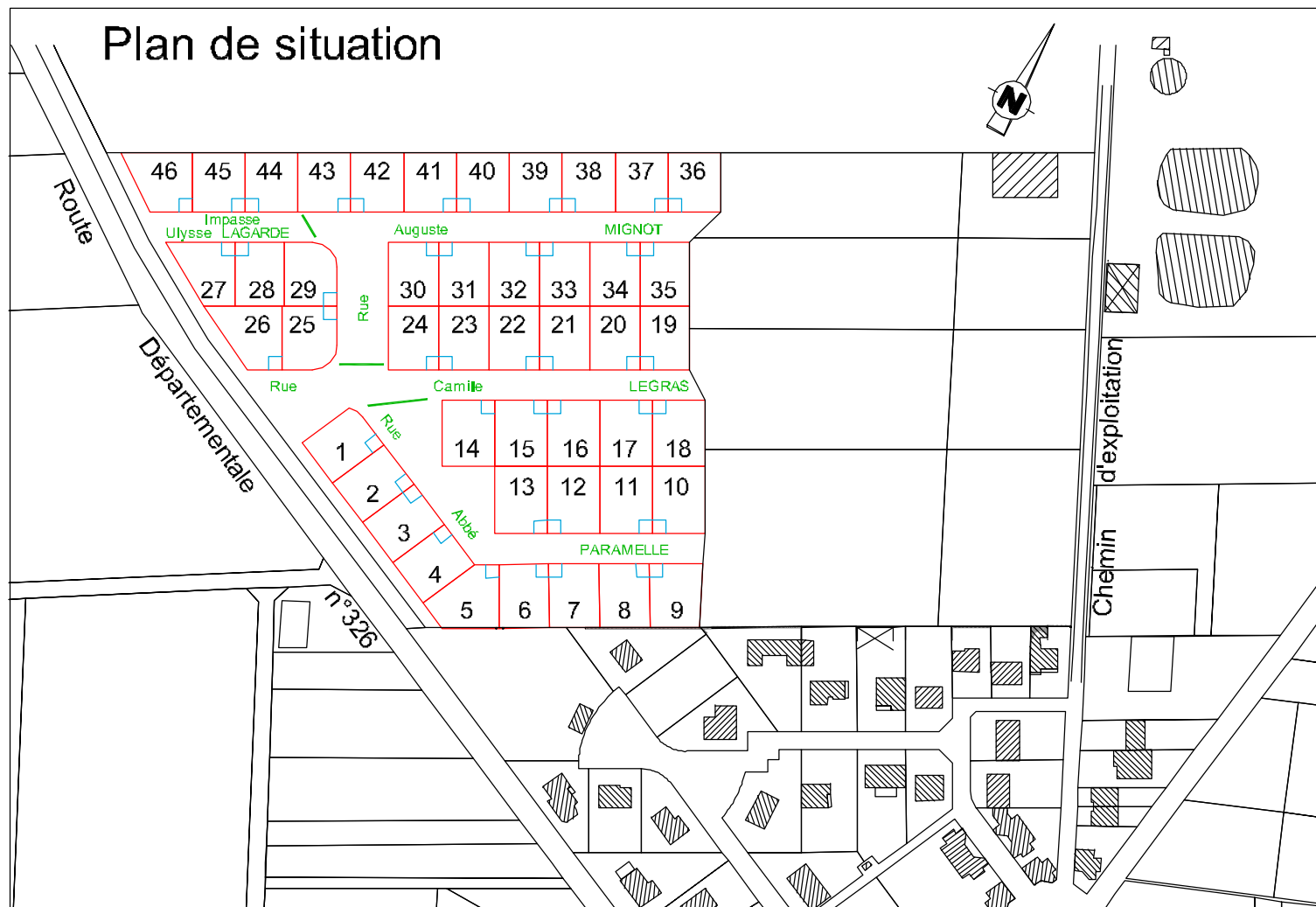
Lot n°41

Superficie : 449m<sup>2</sup>

Cadastré : section ZC - n°165

Adresse : 10 rue Auguste MIGNOT

### Plan de situation



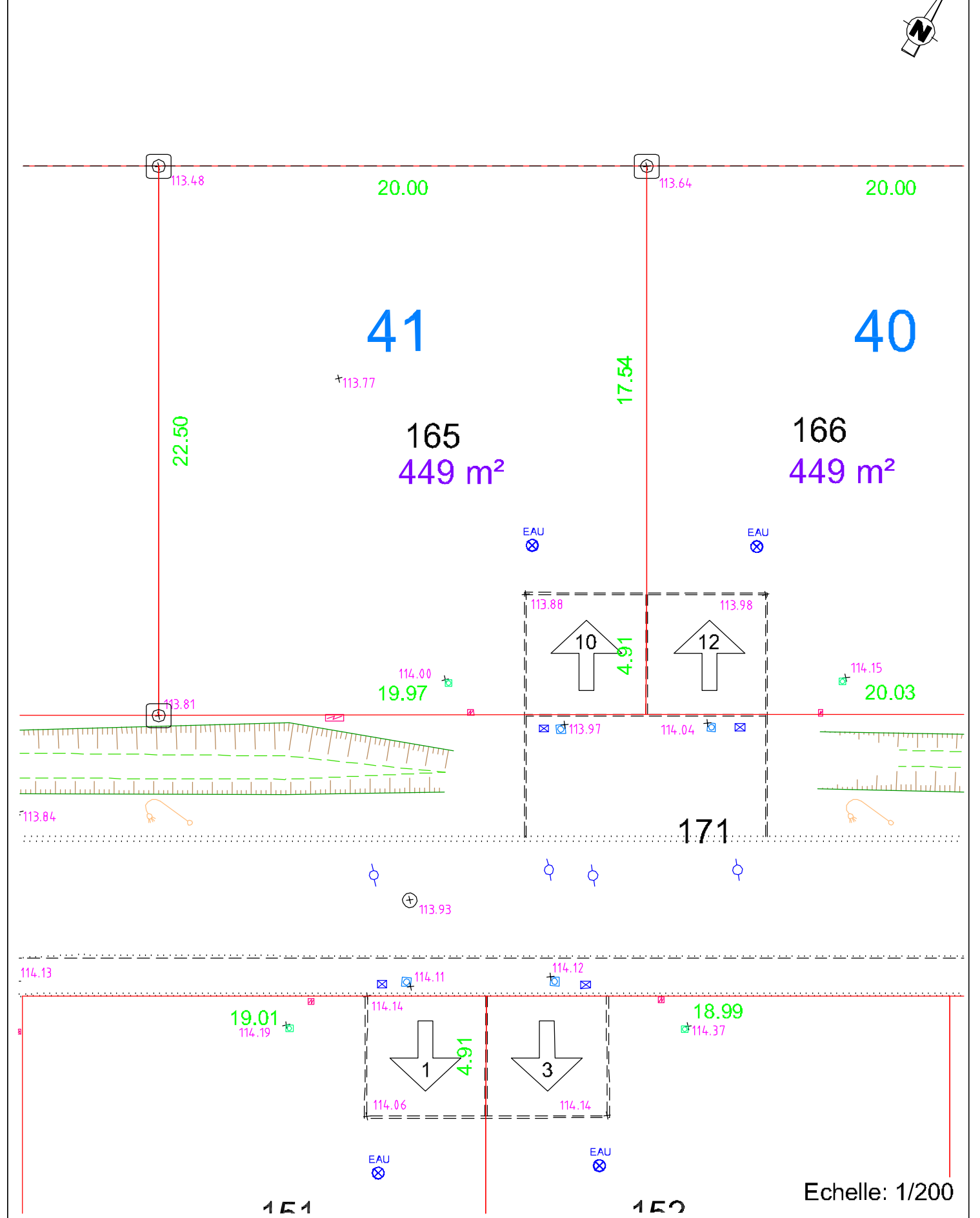
Echelle: 1/2500

Dressé par la S.C.P. Guy FLAMAND et Francis MELICQUE  
Géomètres-Experts 2, rue de Chanoué 51380 VERZY  
Email : flamand.melicque@wanadoo.fr  
Dossier VZ102/2015 - juillet 2017

⊗ bornes implantées le 23 août 2017

DMPC n°780X du 15/09/2017

### Plan de bornage



Echelle: 1/200

#### Légende :

- |                   |                            |                               |                                      |
|-------------------|----------------------------|-------------------------------|--------------------------------------|
| ⊗ borne           | EAU eau potable            | --- limite zone constructible | 100 numéro cadastral                 |
| clou              | regard réseau d'eaux usées | zone espaces verts            | 400 m <sup>2</sup> superficie du lot |
| ⊙ tige de borne   | coffret EDF                | ← accès et numéro de voirie   | 50 numéro de lot                     |
| 95.31 altitude TN | coffret TELECOM            |                               |                                      |
|                   | coffret GAZ                |                               |                                      |