

Commune de VILLERS-MARMERY

Section ZC - n°90, 93, 96 et 99 - Lieudit : Le Chemin de Courme Lois

Permis d'aménager 051 530 15 K 0002

Lotissement "LE CHEMIN DE COURME LOIS N°1"

PLAN DE VENTE

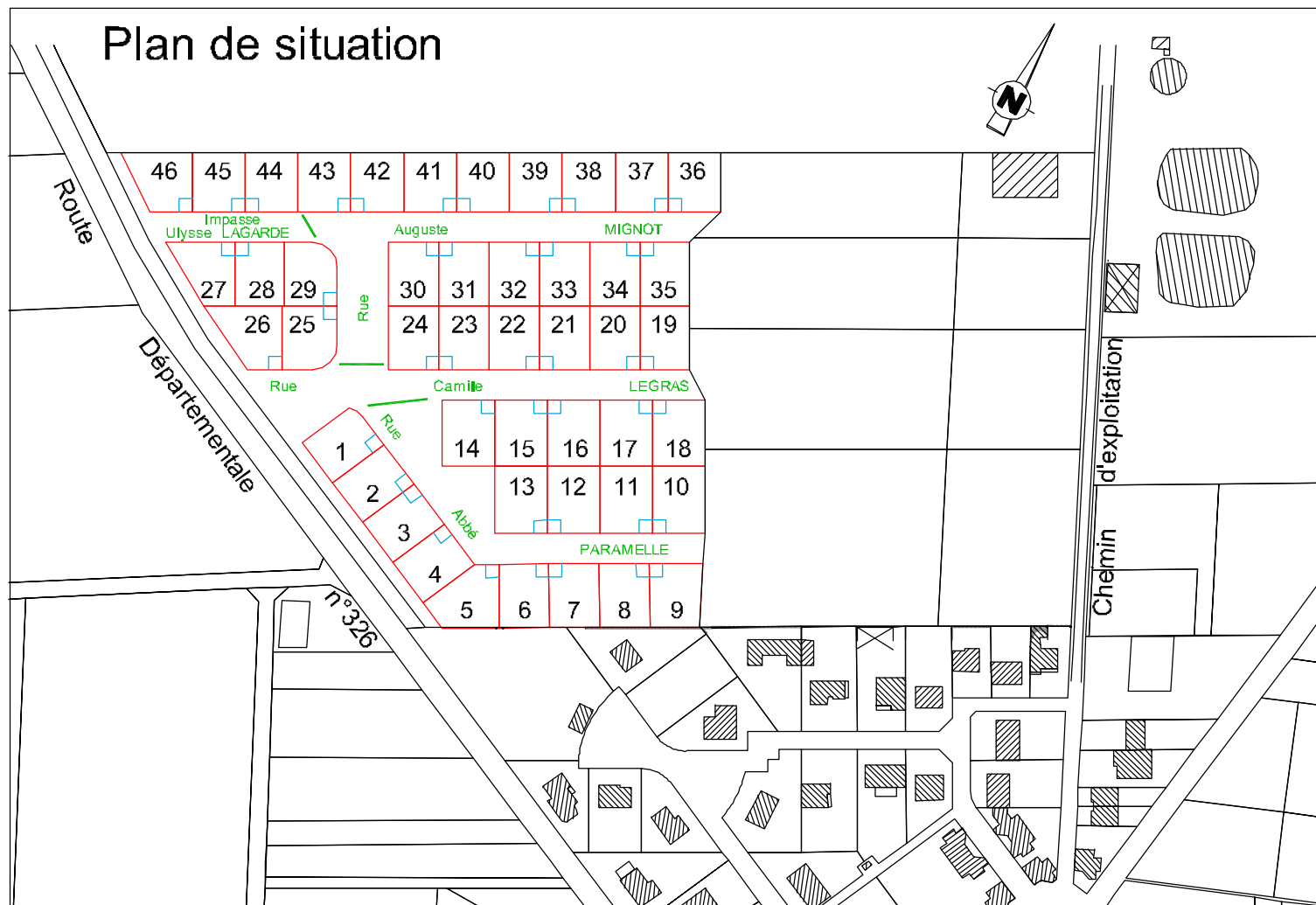
Lot n°40

Superficie : 449m²

Cadastré : section ZC - n°166

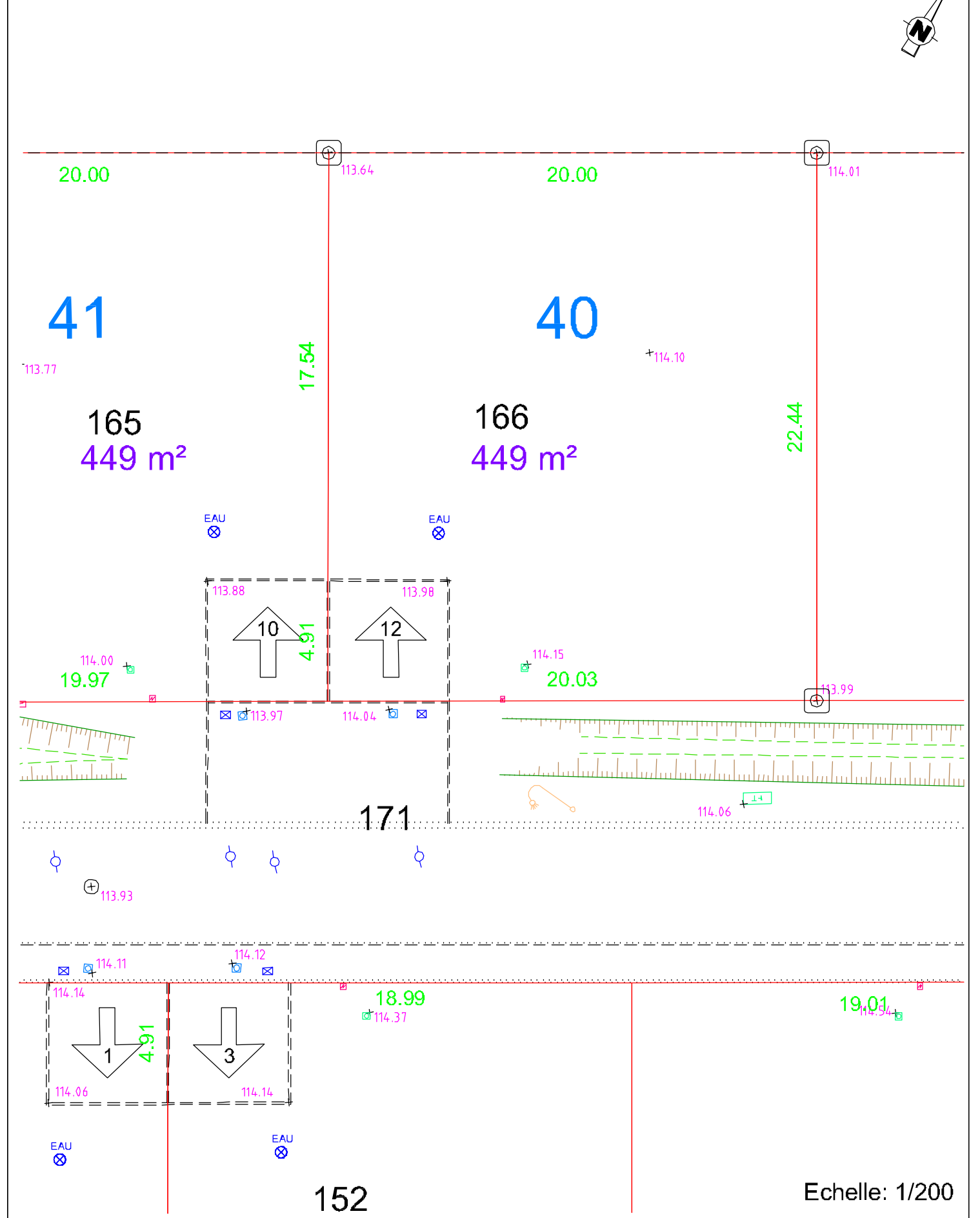
Adresse : 12 rue Auguste MIGNOT

Plan de situation



Echelle: 1/2500

Plan de bornage



Echelle: 1/200

Dressé par la S.C.P. Guy FLAMAND et Francis MELICQUE
Géomètres-Experts 2, rue de Chanoué 51380 VERZY
Email : flamand.melicque@wanadoo.fr
Dossier VZ102/2015 - juillet 2017

⊙ bornes implantées le 23 août 2017

DMPC n°780X du 15/09/2017

Légende :

- | | | | | | | | |
|-------|--------------|-----|----------------------------|-----|---------------------------|--------------------|-------------------|
| ⊙ | bome | EAU | eau potable | --- | limite zone constructible | 100 | numéro cadastral |
| ⊙ | clou | ⊙ | regard réseau d'eaux usées | ▨ | zone espaces verts | 400 m ² | superficie du lot |
| ⊙ | tige de bome | ⊙ | coffret EDF | ← | accès et numéro de voirie | 50 | numéro de lot |
| 95.31 | altitude TN | ⊙ | coffret TELECOM | | | | |
| | | ⊙ | coffret GAZ | | | | |