

Commune de VILLERS-MARMERY

Section ZC - n°90, 93, 96 et 99 - Lieudit : Le Chemin de Courmeois

Permis d'aménager 051 530 15 K 0002

Lotissement "LE CHEMIN DE COURMELOIS N°1"

PLAN DE VENTE

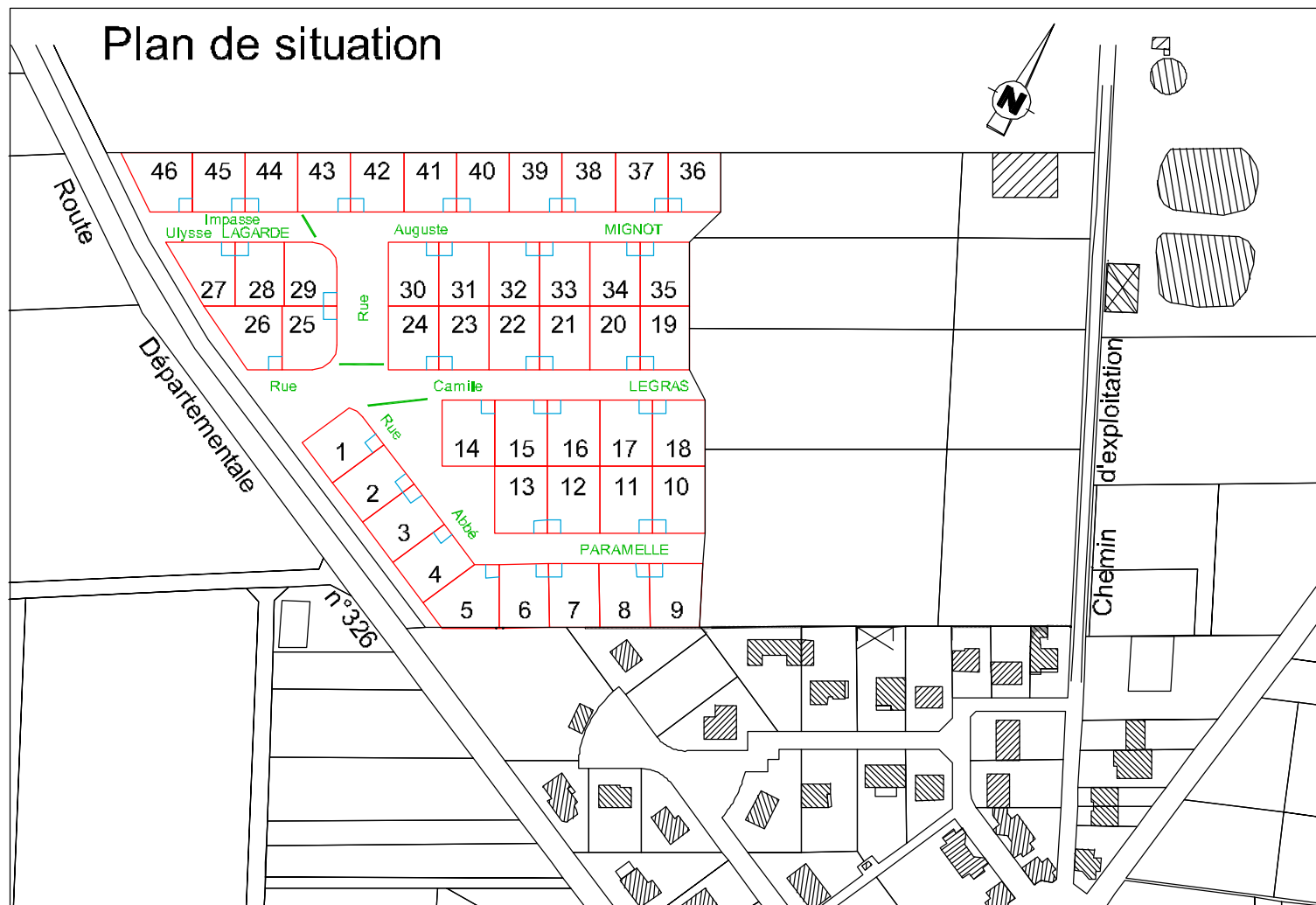
Lot n°34

Superficie : 456m²

Cadastré : section ZC - n°155

Adresse : 9 rue Auguste MIGNOT

Plan de situation



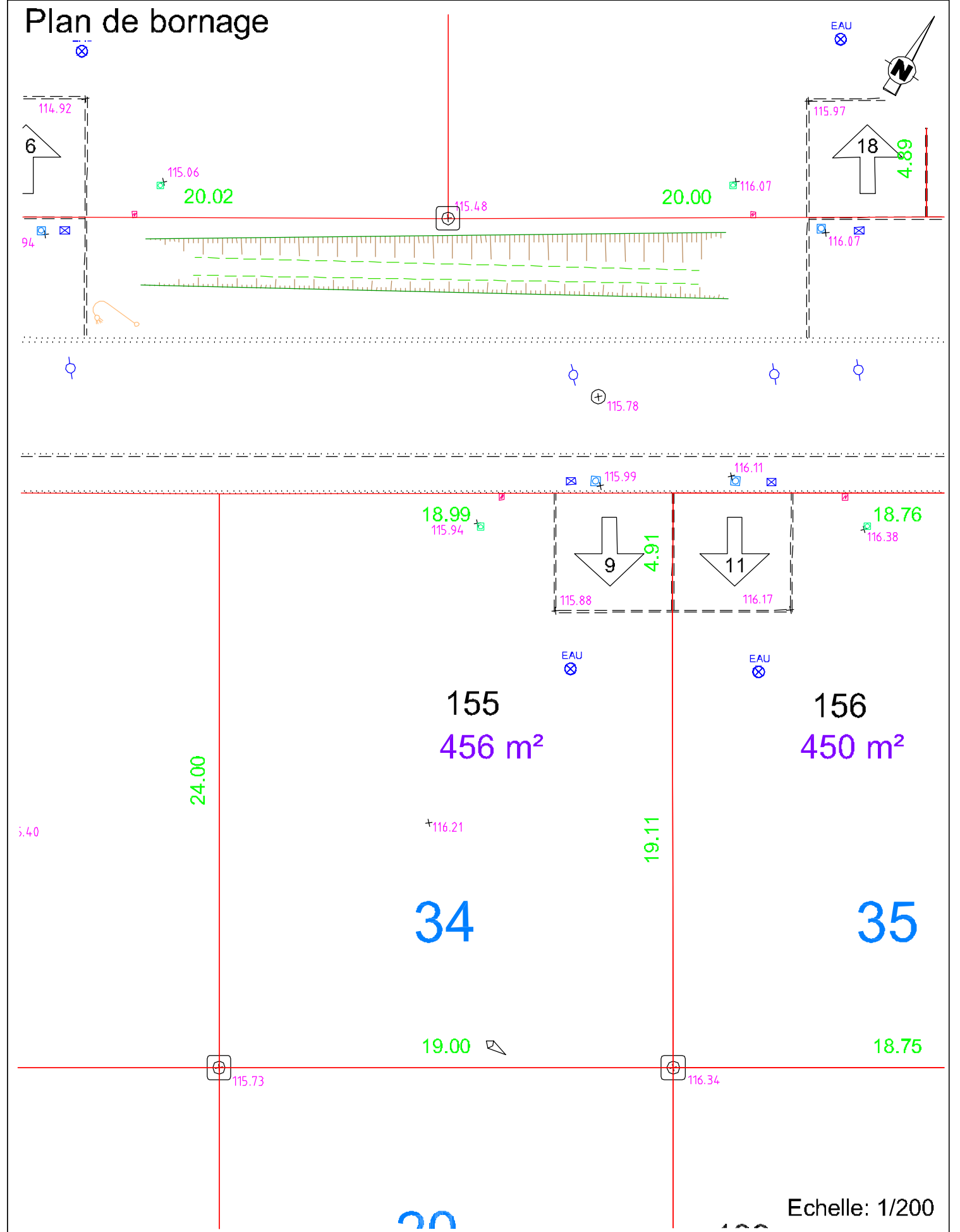
Echelle: 1/2500

Dressé par la S.C.P. Guy FLAMAND et Francis MELICQUE
Géomètres-Experts 2, rue de Chanoué 51380 VERZY
Email : flamand.melicque@wanadoo.fr
Dossier VZ102/2015 - juillet 2017

⊕ bornes implantées le 23 août 2017

DMPC n°780X du 15/09/2017

Plan de bornage



Echelle: 1/200

Légende :

- | | | | | | | | |
|-------|---------------|-----|----------------------------|-------|---------------------------|--------------------|-------------------|
| ⊕ | borne | EAU | eau potable | - - - | limite zone constructible | 100 | numéro cadastral |
| ⊙ | clou | ⊗ | regard réseau d'eaux usées | ▨ | zone espaces verts | 400 m ² | superficie du lot |
| ⊕ | tige de borne | ⊗ | coffret EDF | ← | accès et numéro de voirie | 50 | numéro de lot |
| 95.31 | altitude TN | ⊗ | coffret TELECOM | | | | |
| | | ⊗ | coffret GAZ | | | | |