

Commune de VILLERS-MARMERY

Section ZC - n°90, 93, 96 et 99 - Lieudit : Le Chemin de Courmelois

Permis d'aménager 051 530 15 K 0002

Lotissement "LE CHEMIN DE COURMELOIS N°1"

PLAN DE VENTE

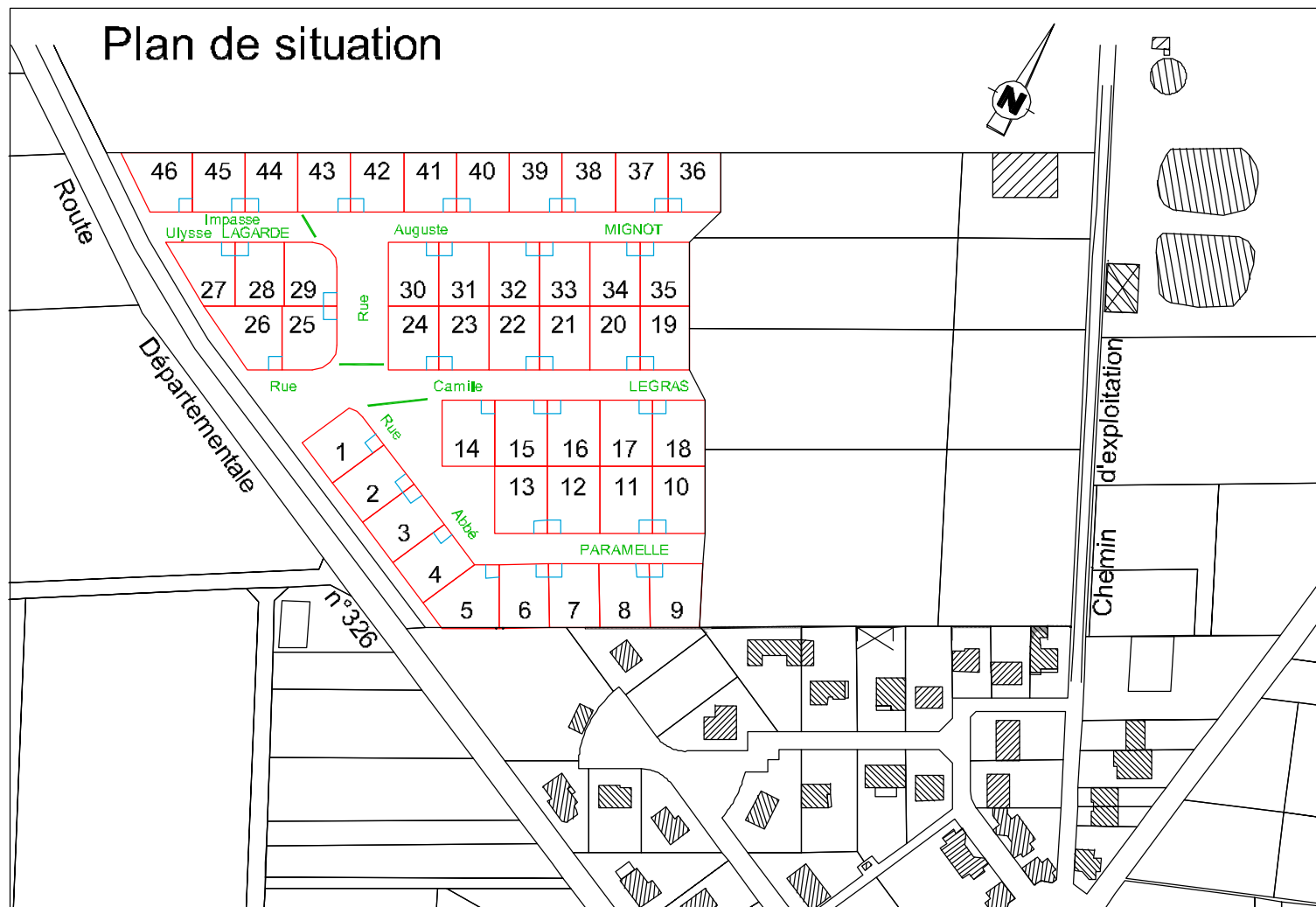
Lot n°19

Superficie : 449m²

Cadastré : section ZC - n°138 et 139

Adresse : 14 rue Camille LEGRAS

Plan de situation



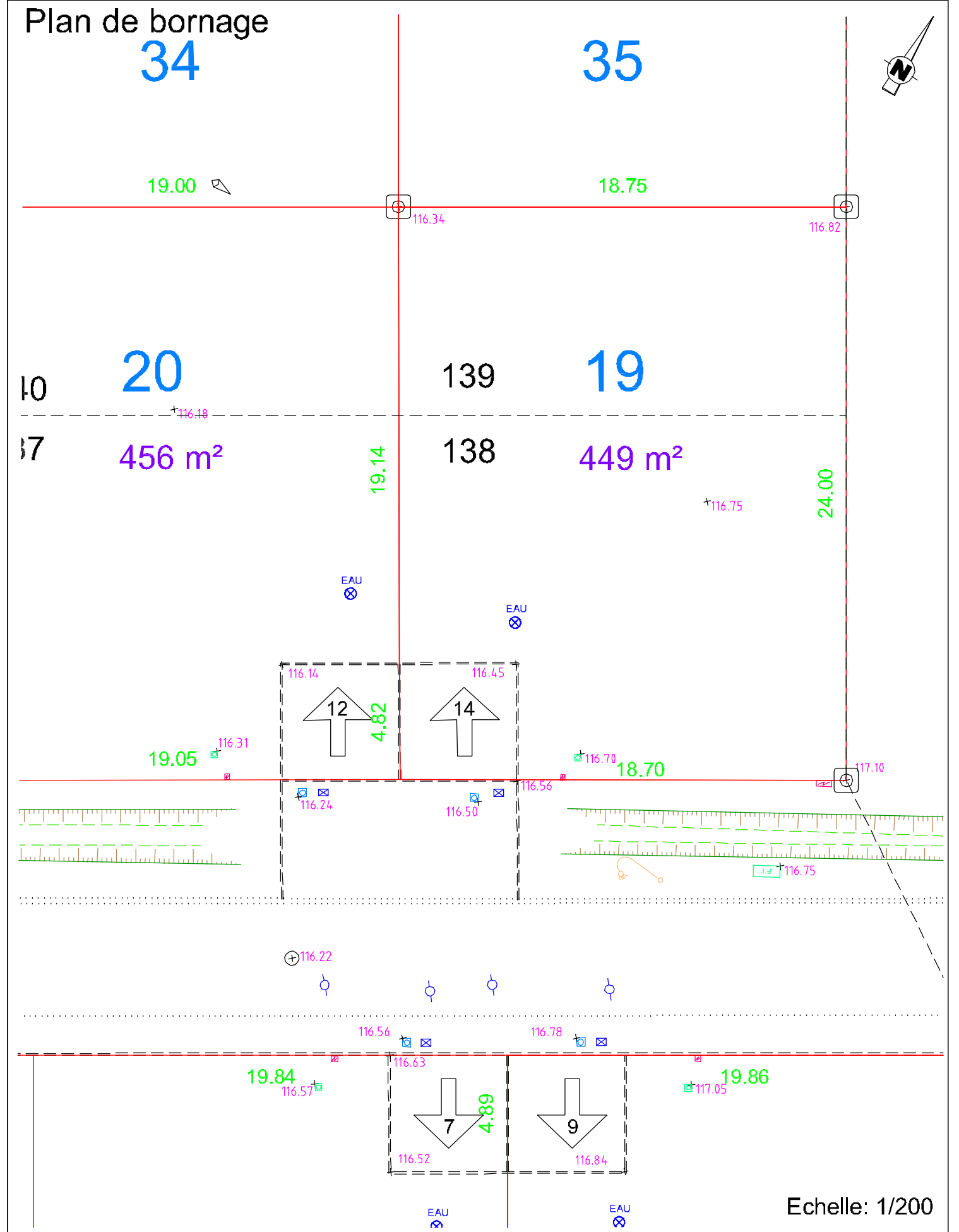
Echelle: 1/2500

Dressé par la S.C.P. Guy FLAMAND et Francis MELICQUE
Géomètres-Experts 2, rue de Chanoué 51380 VERZY
Email : flamand.melicque@wanadoo.fr
Dossier VZ102/2015 - juillet 2017

⊗ bornes implantées le 23 août 2017

DMPC n°780X du 15/09/2017

Plan de bornage



Echelle: 1/200

Légende :

- | | | | |
|-------------------|----------------------------|-------------------------------|--------------------------------------|
| ⊗ borne | EAU eau potable | --- limite zone constructible | 100 numéro cadastral |
| clou | regard réseau d'eaux usées | zone espaces verts | 400 m ² superficie du lot |
| ⊙ tige de borne | coffret EDF | ← accès et numéro de voirie | 50 numéro de lot |
| 95.31 altitude TN | coffret TELECOM | | |
| | coffret GAZ | | |