

LOTISSEMENT " LES RIVES DU CHATEAU "

Commune de COURCY

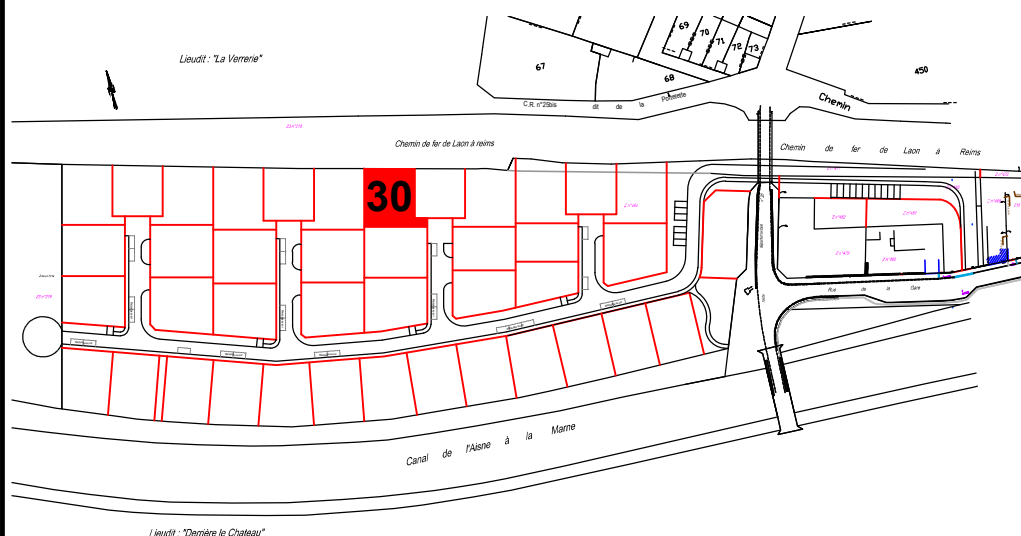
PLAN DE COMMERCIALISATION

Lot n°30

Echelle : 1/200

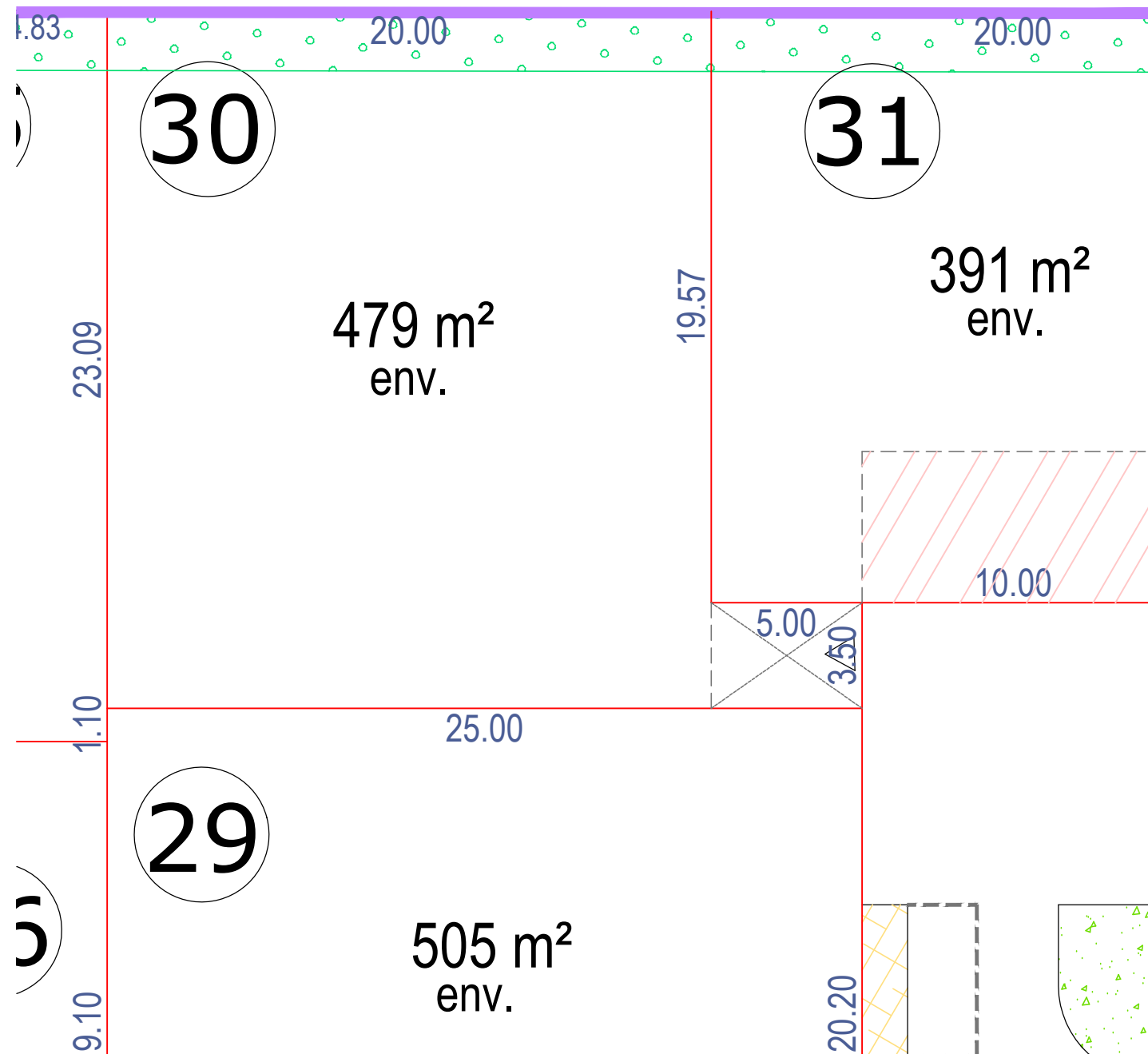
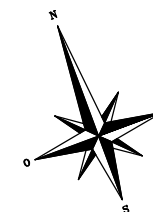
Date : 23/03/2021

Plan de situation
Echelle: 1/3000



LÉGENDE REGLEMENT GRAPHIQUE

-  STATIONNEMENT PRIVATIF HORS CLOTURE (emplacement à préciser au PC)
-  ESPACES VERTS PRIVÉS (aménagé par le lotisseur)



Echelle : 1/200

RÉFÉRENCES

N° AFFAIRE : 160850
RÉF. / RESP. : AD/VC
DATE : 23/03/2021

TERRA GÉOMÈTRES EXPERTS

REIMS (siège social)
Parc d' Affaires Reims Champigny
Allée Jean-Marie Amelin Bâtiment C
51370 CHAMPIGNY
Tél. :03 26 86 70 60
e-mail :reims@terra.fr