

# LOTISSEMENT " LES RIVES DU CHATEAU "

Commune de COURCY

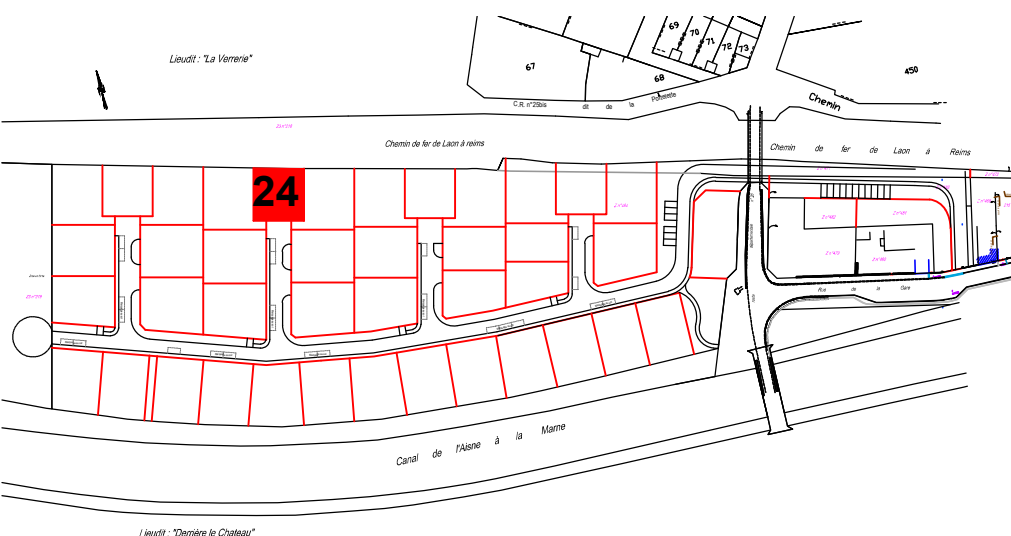
## PLAN DE COMMERCIALISATION

Lot n°24

Echelle : 1/200

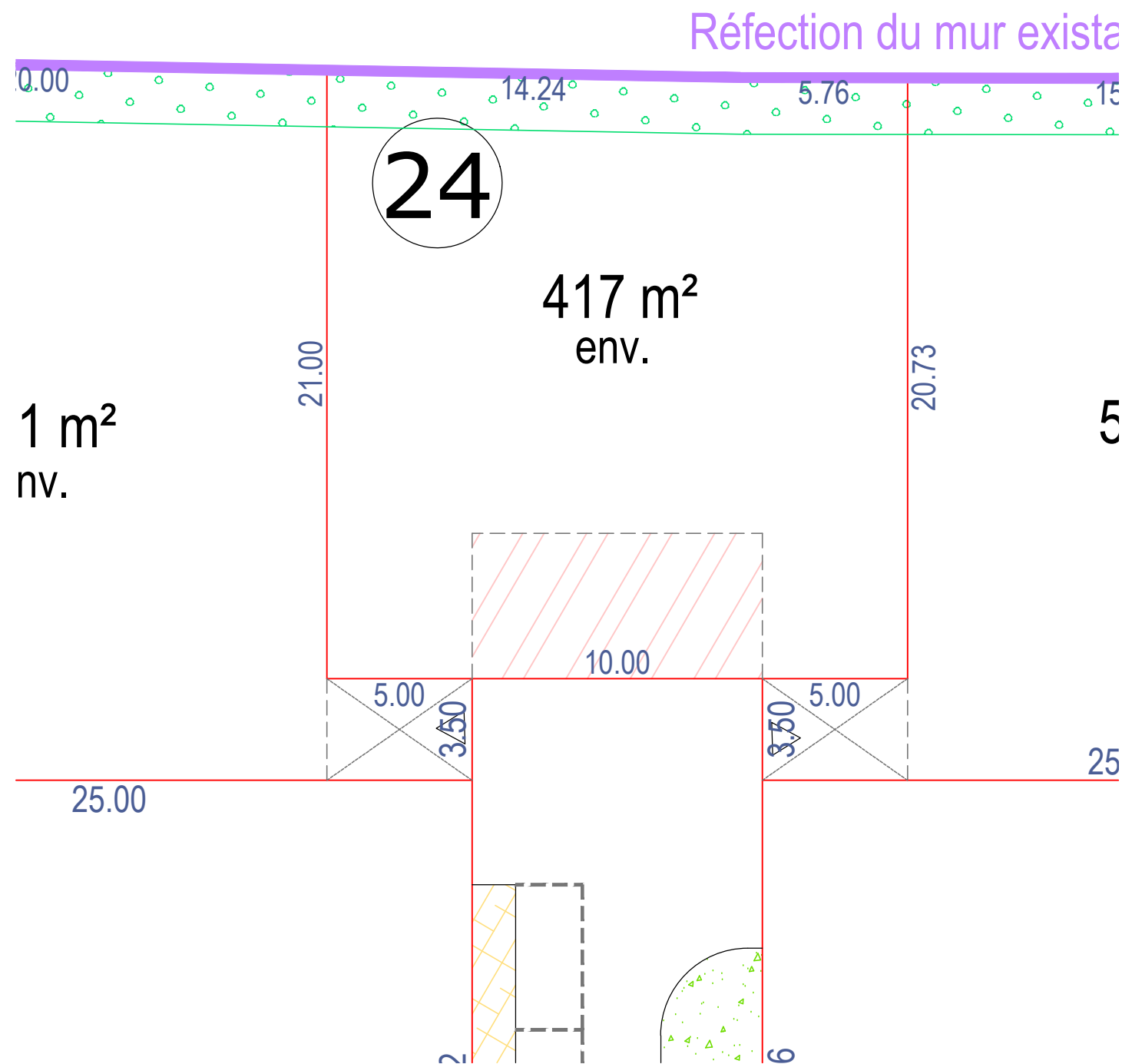
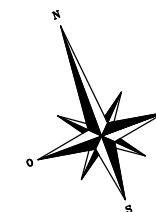
Date : 23/03/2021

Plan de situation  
Echelle: 1/3000



### LÉGENDE REGLEMENT GRAPHIQUE

-  STATIONNEMENT PRIVATIF HORS CLOTURE (emplacement à préciser au PC)
-  ESPACES VERTS PRIVÉS (aménagé par le lotisseur)



Echelle : 1/200

### RÉFÉRENCES

N° AFFAIRE : 160850  
RÉF. / RESP. : AD/VC  
DATE : 23/03/2021

**TERRA** GÉOMÈTRES EXPERTS

REIMS (siège social)  
Parc d' Affaires Reims Champigny  
Allée Jean-Marie Amelin Bâtiment C  
51370 CHAMPIGNY  
Tél. : .....03 26 86 70 60  
e-mail : .....reims@terra.fr