

COMMUNE DE VILLERS-MARMERY

Lotissement "Le Chemin de Courmelois n°1"

Section : ZC n°25 / 26
 Superficie environ : 456 m²

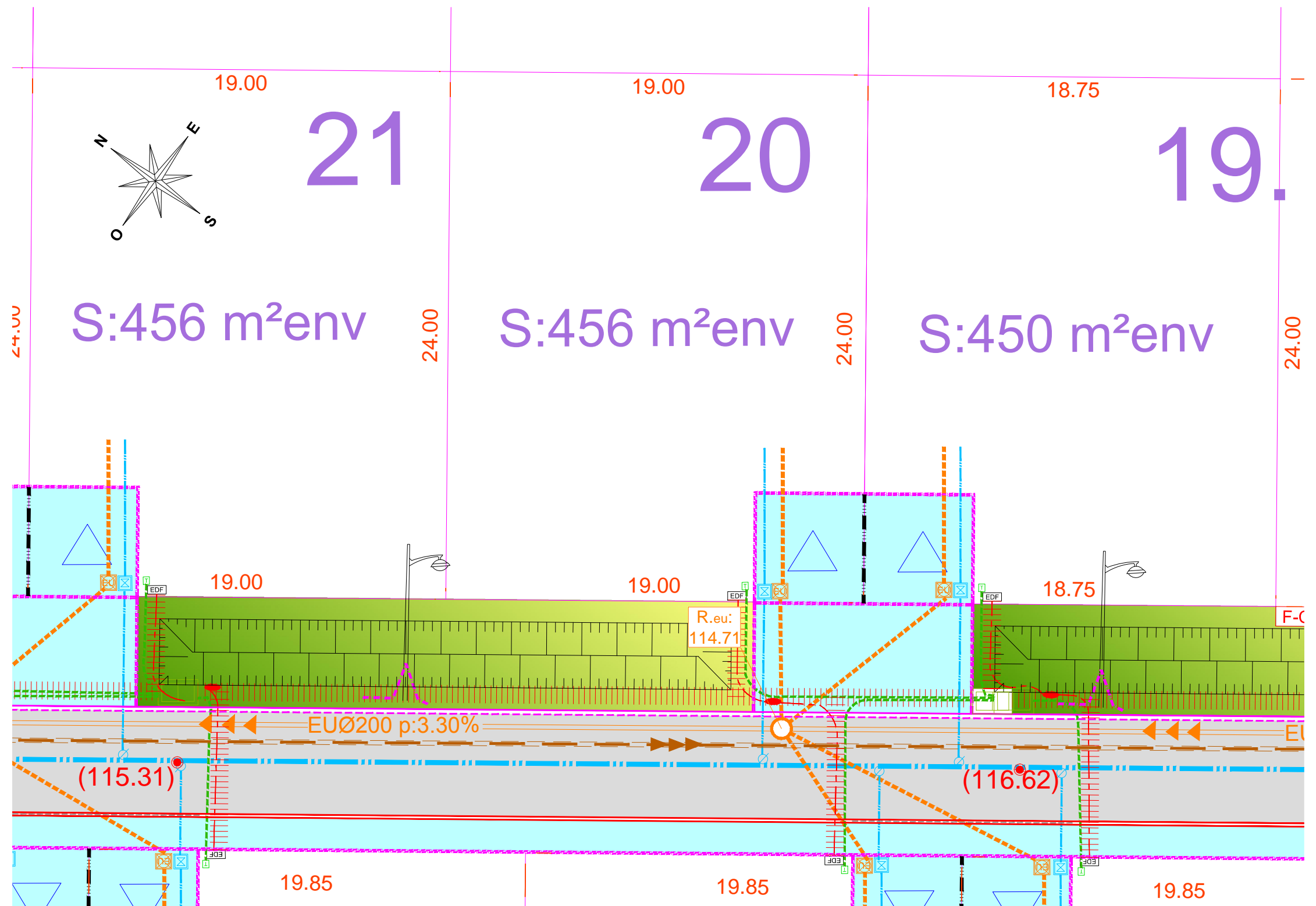
Echelle : 1/200ème

PLAN DE VENTE LOT N°20

PLAN PROVISOIRE (lot non borné)

LEGENDE

- Eau Usée
- Canalisation principale
- Canalisation branchement
- Canalisation de refoulement
- Regard de visite
- Regard de branchement
-
- Eau Potable projetée
- Canalisation principale
- Branchement PEHD Ø20/25, compris prise en charge
- Regard de comptage
- Borne incendie
- Vanne
- Té
- Plaque de fermeture
-
- Réseaux de surface
- Tranchée commune
- Chambre L3T
- Chambre L2T
- Coffret EDF
- Regard 300x300 Télécom
-
- Eclairage public projeté
- Chambre 800x800
- Candélabre
-
- Voirie
- Chaussée en enrobé 0/10
- Trottoir et accès en enrobé 0/6
- Accès au lot
- Espaces Verts
- Noue d'infiltration eaux de voirie
-
- Bordure T2 + CS1
- Bordure T2
- Bordure P1
- Bordure P4
- Caniveau CS1 retourné
-
- (115.05) Altimétrie Projet



Observations:
 Les altimétries, la surface et l'emplacement des réseaux sont donnés à titre indicatif (correspond au plan projet)

VRD
 Partenaire

Bureau d'Etudes - Aménagements
 Infrastructures et Réseaux

7 Petite Rue de l'Eglise
 51 140 TRIGNY
 Tél: 03 51 00 22 01
 vrdpartenaire@sfr.fr